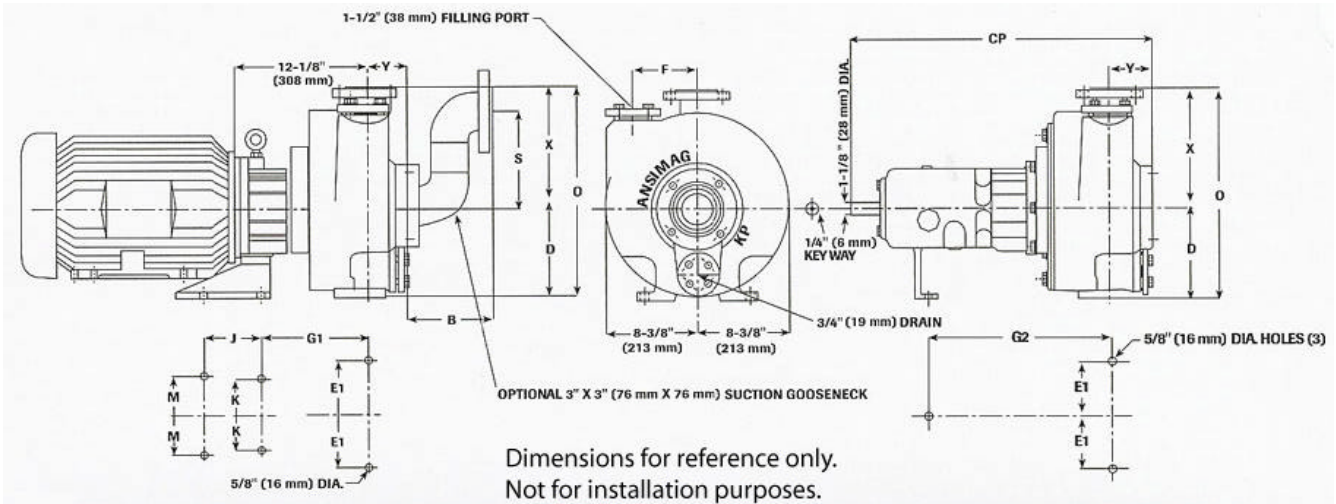




KP



KP Dimensions								
Suction Size		Discharge Size		B	CP	D	E1	F
3.00" 76 mm		2.00" 51 mm		8.00" 203 mm	27.625" 702 mm	8.25" 210 mm	4.88" 124 mm	5.75" 146 mm
G1	G2	J	K	M	O	S	X	Y
9.86" 250 mm	16.75" 425 mm	5.25" 133 mm	3.25" 83 mm	3.63" 92 mm	19.00" 483 mm	9.50" 241 mm	10.75" 273 mm	4.00" 102 mm